



LUX A1220



Vindstrappa med aluminiumstege och lucka i polystyren.

Ett mycket attraktivt alternativ för den medvetne. Med samma stilfulla finish och höga prestanda som andra modeller i serien erbjuder LUX A1220 med sin stege i aluminium och lucka i vit polystyren det lilla extra i både funktion och lyster. Tillsammans med karmen i vit spånskiva är enheten ett vackert inslag i de flesta moderna husmiljöer. Isolering och foder för minimalt drag och värmeutsläpp. Smart balansering vid öppning och stängning med gasfjädrar. U-värde 0,54.

Produkt	Yttermått karm (mm)	Innermått (mm)	Typ av steg	Takhöjd standard (max mm)	Isolering	U-värde* (W/m ² °C)	Brandklass
LUX A1220	570 x 1116	515 x 1045	3-delad aluminium	2620	50 mm cellplast	0,54	nej
LUX A1221	570 x 1116	515 x 1045	4-delad aluminium	3280	50 mm cellplast	0,54	

Öppningsmått i bjälklag 15-20 mm större än angivet yttermått.

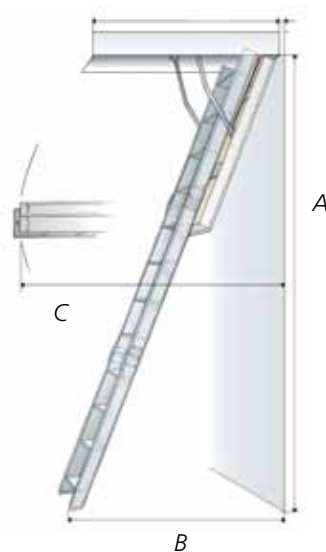
*U-värdesberäkning utförd av SP Sveriges Tekniska Forskningsinstitut.

LUX vindstrappa med steg i aluminium

Levereras monteringsfärdig med vit ytbehandlad karm, lucka i polystyren, gasfjäder, spanjolettlås med 800 mm nyckel och skyddstassar. Isolering för europeiskt klimat i 50 mm cellplast och integrerat plastfoder.

Stegens placering på golvet vid nedfällt läge vid olika takhöjder i millimeter:

A: Takhöjd	B: Placering golv	C: Korridormått
2400	1290	1540
2500	1330	1540
2620	1385	1540
3280	1640	1540



Tillbehör

- Förlängningsdel i aluminium, 3-steg. Gäller takhöjd 2620-3280 mm.
- Skyddsräcke i trä. För säkrare vistelse på vinden.
- Nyckel/manöverstång 1050 mm.
- Handledare universal i vit metall.
- LUX D1020. Passar till A1220. Ljuddämpande och värmebesparande överlucka speciellt framtagna för dagens höga energikrav. Ger i kombination med vindstrappa ett U-värde på 0,33 W/m²°C. Isolering 50 mm cellplast.

