



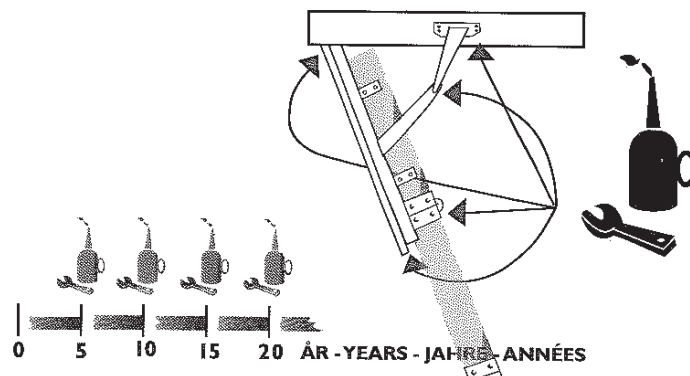
ISO / LEX / LUX



Skötselinstruktion

Följande kontroller och service ska utföras vart femte år:

1. Öppna luckan och smörj gångjärnen. Kontrollera gångjärnens infästning.
2. Översyn av lås. Om luckan glappar i stängt läge, justera slutblecket med en skruvmejsel.
3. Kontrollera så att tätninglisten är hel och sitter fast.
4. Rengöring av lucka och karm i färdigmålat utförande görs med mildt rengöringsmedel och trasa



Tillverkarförsäkrän

Typgodkända produkter har tillverkats enligt typgodkännandebeviset samt dess tillhörande handlingar. Typgodkännandebevisets nummer framgår av skylten på produkten.

En produkt från

