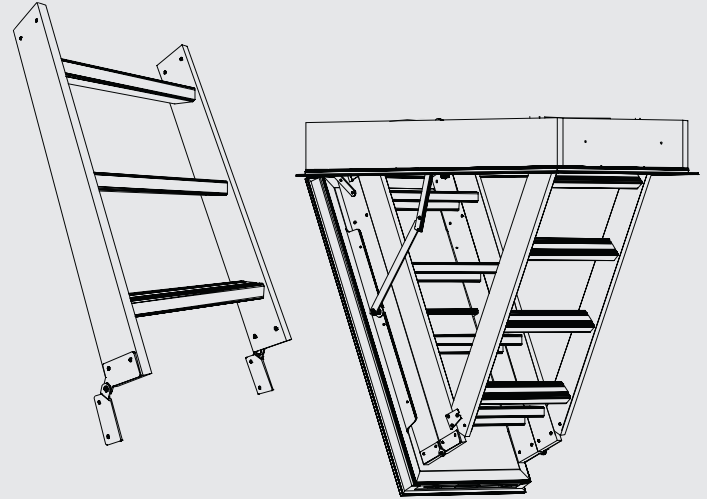
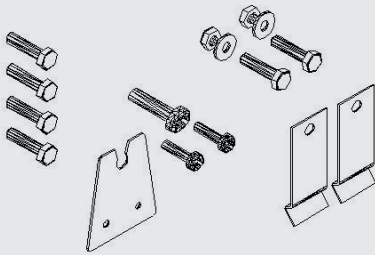


## LEX / ISO



**Förlängningssektion** för takhöjder  
till 3200 mm (SWE)

**Extension ladder** for a room height  
to 3200 mm (GBR)

**Die Verlängerungssektion** kann die  
Leiter bis auf 3200 mm verlängern (GER)

**Jatko-osan** avulla jopa 3200 mm (FIN)

---

**Contains**

6 cp. Screw M6S 6x30  
2 cp. Nuts M6M locking  
2 cp. Washer BRB 14.

2 cp. Screw RXS 4.5 x 20  
1 cp. Screw RXS 6.5 x 20  
2 cp. Lock spring

1 cp. Locking plate

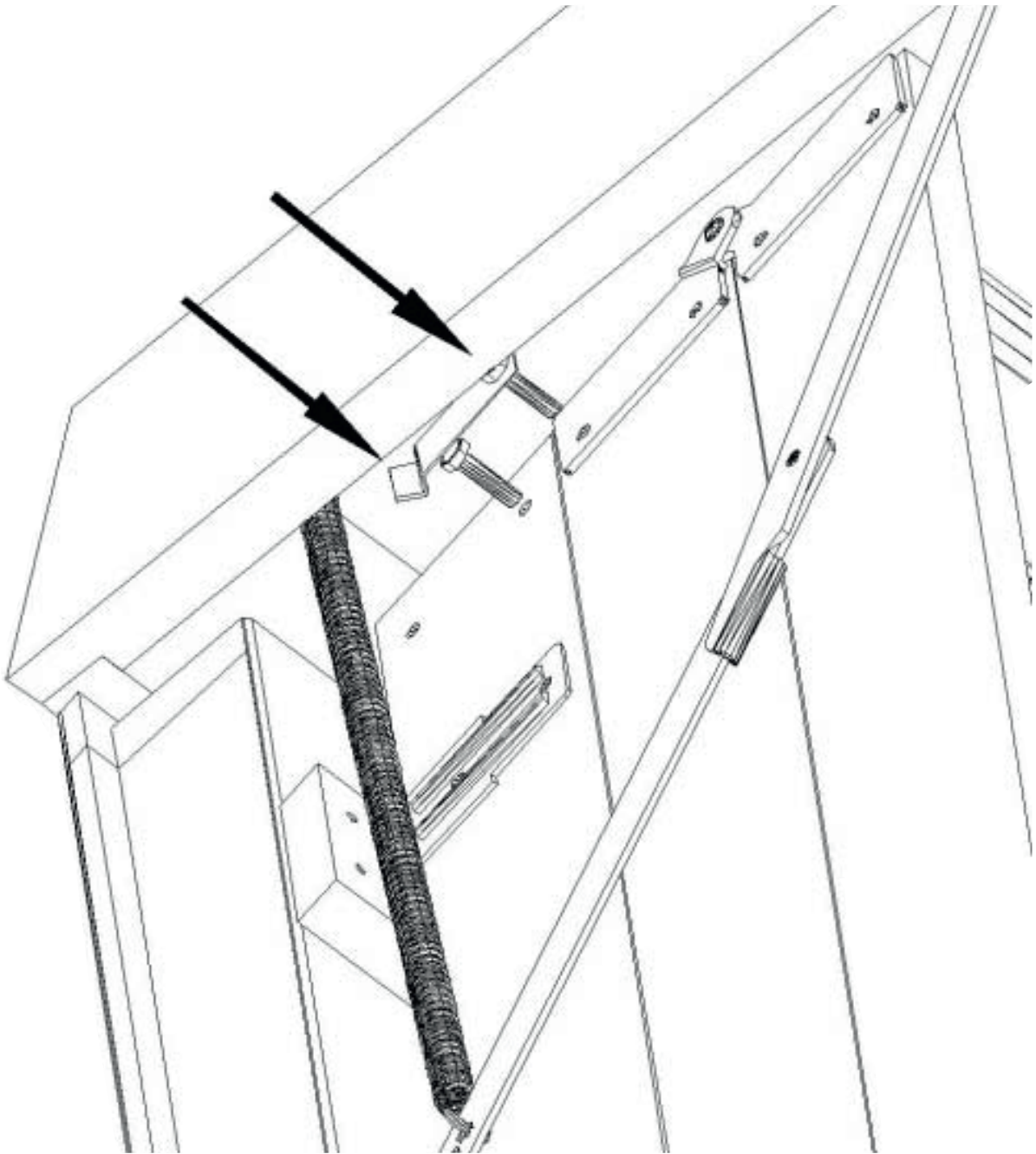
# 1.

(SWE) Skruva loss bulten i gångjärnet, fäst bulten återigen med fjädern i emellan. Sätt fast skruven, bricka och mutter i de förborrade hålen så att fjädern tar mot skruvens huvud. Detta görs på båda sidor.

(GBR) To fix the extension, remove the bolt from the hinges and fit the spring. Fasten the screw, washer and nut in the predrilled holes. Make sure the spring is close to the cap bolt. This must be done on both sides.

(GER) Löse den Bolzen am Scharnier (Pfei) und befestige ihn wieder mit einer Feder dazwischen. Schrauben (M6), Unterlegscheiben und Mutter in den vorgebohrten Löchern so festschrauben, daß die Feder gegen den Schraubenkopf zu liegen kommt.

(FIN) Irroita pultti saranpca, kiinnitä pultti jälleen jousen ollessa välissä. Kiinnitä ruuvi (M6), alusevy ja mutteri esiporattuihin reikiin niin, että jousi on ruuvin kantaa vasten. Tämä tehdään molenmilla sivuilla.



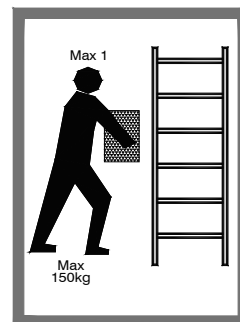
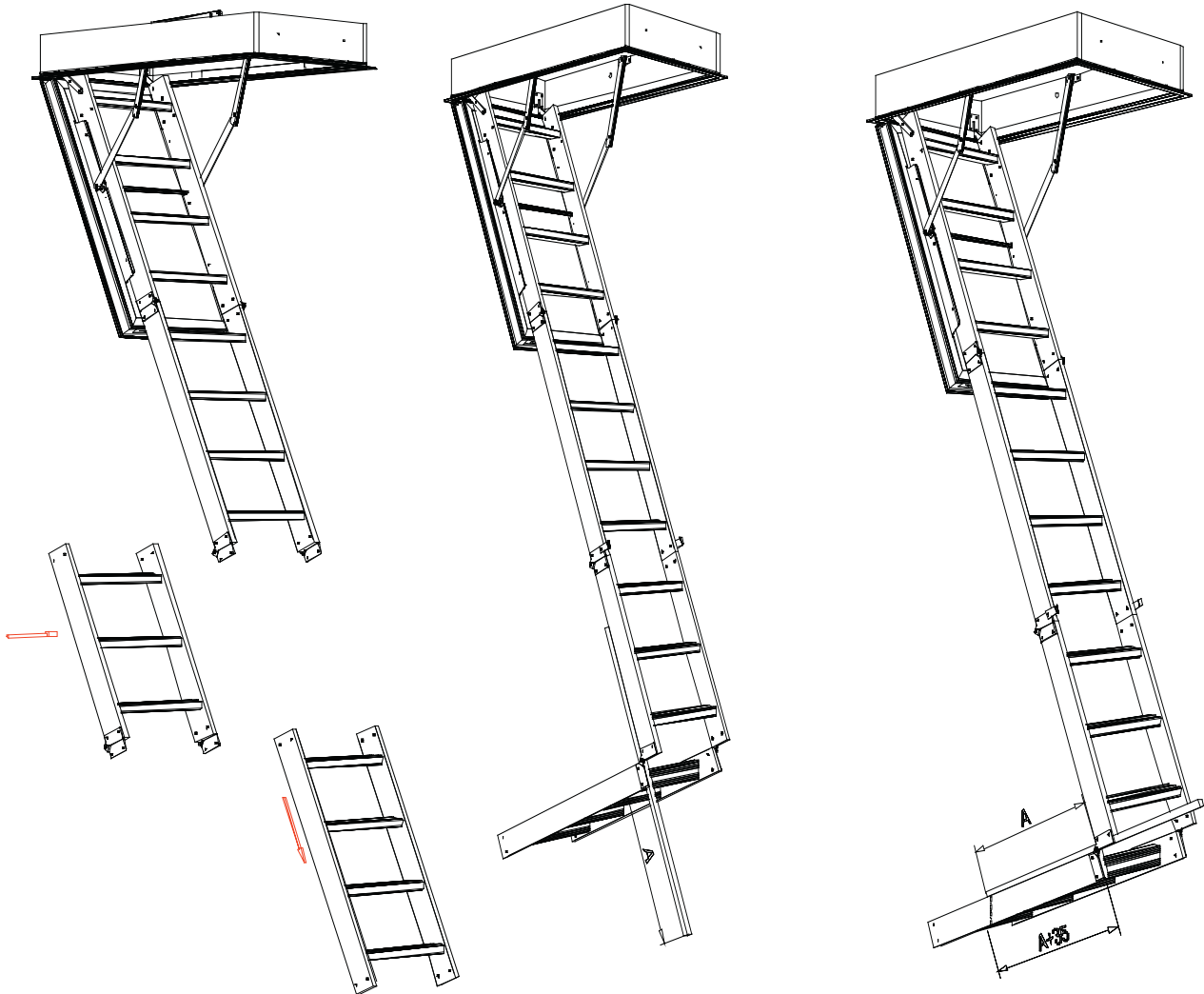
2.

(SWE) Skruva loss den tredje sektionen och montera förlängningssektionen. Justera längden.

(GBR) Unbolt the bottom section (third) and fit the extension in its place. Adjust the length.

(GER) Schraube die dritte Sektion ab und montiere die Verlängerungssektion an diese Stelle. Justiere die Länge der Treppe.

(FIN) Irroita kolmas porrassosa ja asenna jatko-osa tälle paikalle. Kiinnitä sitten kolmas osa jatko-osaan. Säädä portaan pituus.



**FELAKTIG LÄNGD PÅ STEGEN KAN MEDFÖRA PERSONSKADA**

**PORTAIDEN VÄÄRÄ PITUUS SAATTAA AIHEUTTAA HENKILÖVAHINGON**

**FAULTY LENGTH OF THE LADDER CAN RESULT IN PERSONAL INJURIES.**

### 3.

(SWE) Vik ihop trappan och montera låsblecket på utsidan av trappan och låsskruven längst ner på trappan.

(GBR) Fold the ladder. Fit the locking plate on the outside of the ladder and the locking screw (in wood) at the bottom of the ladder.

(GER) Klappe die Treppe ein und befestige das Schließblech außen an der Treppe an der untersten Stelle.

(FIN) Taita porras ja kiinnitä "lukituslevy" portaan ulkopuolelle ja lukitusruuvi (puuruuvi) porrasosan alimpaan päättyyn.

