

LUX
PROFFS SAX



Monteringsanvisning vindstrappa (SWE)
Asennusohjeet ullakonportaat (FIN)
Assembly Instructions loft ladder (GBR)

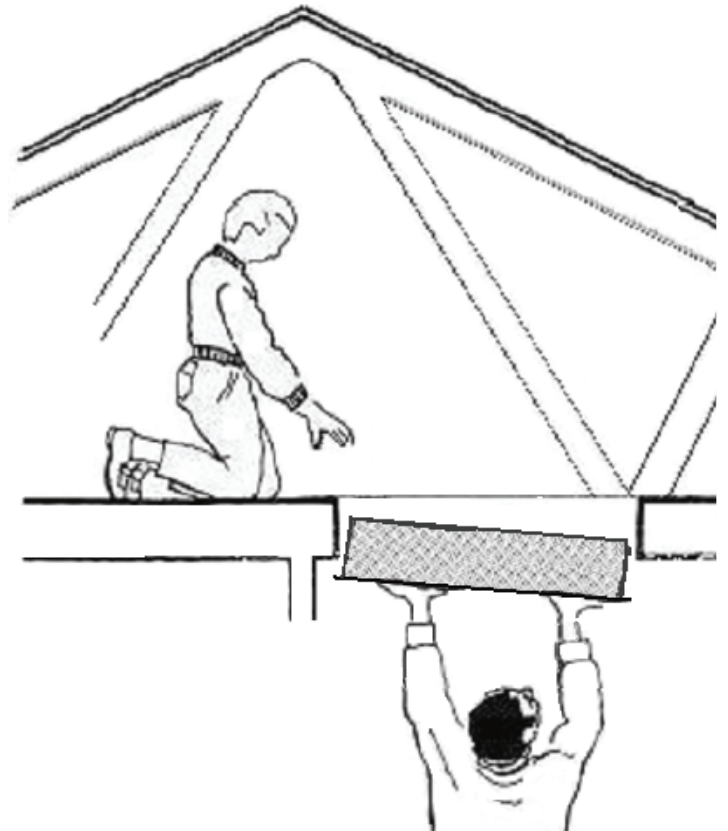
1.

- (SWE) Kontrollera att öppningen i bjälklaget är 15-20 mm större än vindstrappans karmyttermått. Bjälklaget skall vara i sådant skick och dimension att luckan får ensäker förankring.
- (FIN) Tarkista, että reikä välipohjassa on 15-20 mm ullakonportaiden kehysulkomittojasuurempi. Välipohjan kunnon ja mittojen tulee olla sellaiset, että luukku voidaan kiinnittää paikalleen tukevasti.
- (GBR) Check that the hole in the ceiling is 15-20 mm larger than the outside measurements of the loft ladder. The beams should be in a suitable condition and be of a size that the hatch can be securely fixed to them.



2.

- (SWE) Man bör vara 2 personer för att underlätta monteringsarbetet och för att undvika risk för olyckor. En av montörerna går upp på vinden på en stege och tar med sig hammare, kilar, skruvdragare, måttband och infästningsmaterial.
- (FIN) Asennustyön suorittamiseen vaaditaan kaksi henkilöä, jotta työ käy helposti ja vältetään onnettomuusriskeiltä. Toinen asentajista nousee erillisiä tikapuita pitkin ullakolle ja ottaa mukaansa vasaran, kiiloja, ruuvinvääntimen, mittanauhan ja kiinnitystarvikkeita.
- (GBR) Two persons are needed to ensure a quick and safe assembly. One of the fitters goes up into the attic on a ladder (not the ladder to the hatch) with a hammer, wedges, screws, screwdriver and measuring tape.

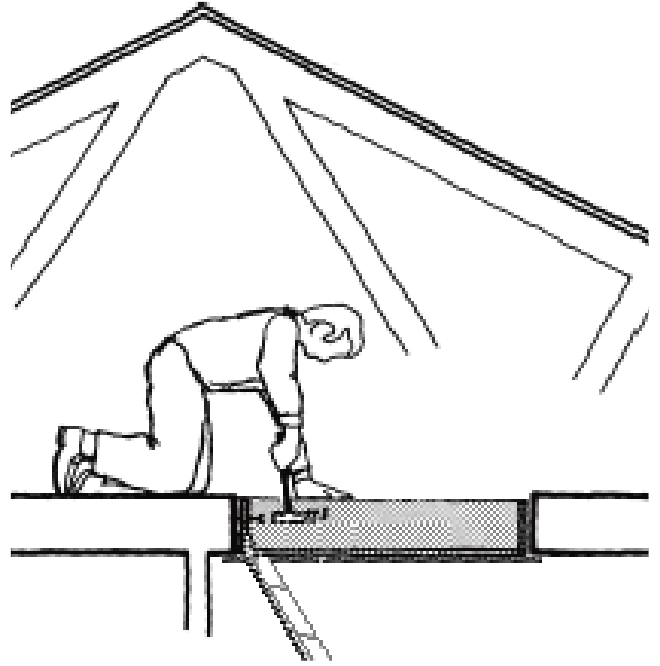


3.

- (SWE) Lyft och pressa upp vindstrappan i hålet. Montera de förtillverkade två stöden, så att de stödjer mellan golv och tak. Använd klossar på golvet för att anpassa höjden.
- (FIN) Nostakaa ullakkoporta asennusaukkoon. Asenna edeltäkäsän valmistetut kaksi tukea siten, että ne toimivat lattian ja katon välisenä tukena. Käytä lattialla palikoita korkeuden sovittamiseksi.
- (GBR) Hoist the hatch and push it into the hole. Assemble the prefabricated supports so that they provide support between the floor and the ceiling. Use blocks on the floor to adjust the height.

4.

- (SWE) Kontrollera att fodret tätar mot taket och att luckan ligger symmetriskt i hålet. Markera hålen och ta därefter ner luckan.
- (FIN) Tarkista, että huullos on tiiviisti kattoa vasten ja että luukku sijaitsee symmetrisesti aukossa. Merkitse porausreikien paikat ja ota ullakkoportaattaat.
- (GBR) Check that the architrave is flush against the ceiling and the loft ladder is placed symmetrically in the hole. Mark the holes for drilling and take down the loft ladder.



5.

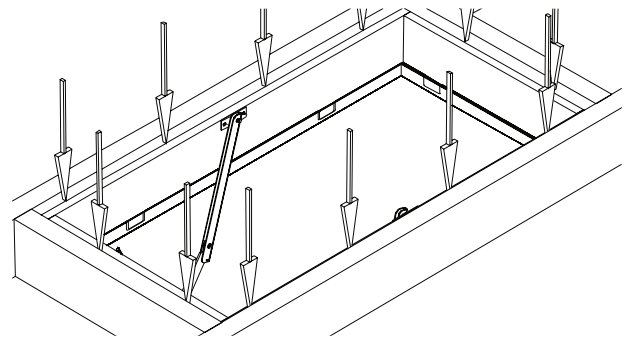
- (SWE) Borra hålen och montera slagexpanderna/plug. Kontrollera att de är riktigt förankrade i valvet innan skruvarna fästes. Lyft och pressa åter igen upp vindstrappan i hålet. Skruva i fast luckan.
- (FIN) Poraa reiät holviin ja lyö muovitulpat sisään. Varmista, että ne istuvat tiukasti ennenkuin käytät ruuveja. Nostakaa ullakkoportaattaat ylös ja painakaaylöspäin. Kiinnitä tukevasti holviin.
- (GBR) Drill the holes and mount the plug. Check that the plug are well entrenched in the beams. Hoist the hatch and push it into the hole again. Screw the loft ladder tightly into place.

6.

- (SWE) Öppna luckan försiktigt och res en separat stege, centrera luckan exakt i hålet med killar eller karmskruv. Kontrollera att diagonalerna är lika och att luckan går lätt att öppna/stänga. Slutför därefter fastskruvningen av luckan.
- (FIN) Avaa luukku hyvin varovasti ja ota erillinen tikapuu. Keskittäkää luukku asennusaukkoon kiilojen tai karmiruuvien avulla. Tarkista, että ristimitta on oikein ja että luukku on helppo avata/sulkea. Ruuvaa luukku sen jälkeen lopullisesti paikalleen.
- (GBR) Open the trap door carefully and raise a separate ladder. Get the hatch symmetric in the hole with the wedges. Check that diagonals are equal and that the trap door is easy to open/close. Complete assembly of the hatch.

7.

- (SWE) Täta mellan valv och karm. Takfodret måste sluta absolut tätt mot innertaket.
- (FIN) Tiivistä yläpohjan ja karmin välit. Huullokseen tulee olla ehdottoman tiiviisti alakattoa vasten.
- (GBR) Insulate between the beams and the casing. The architrave should be flush against the ceiling.



8.

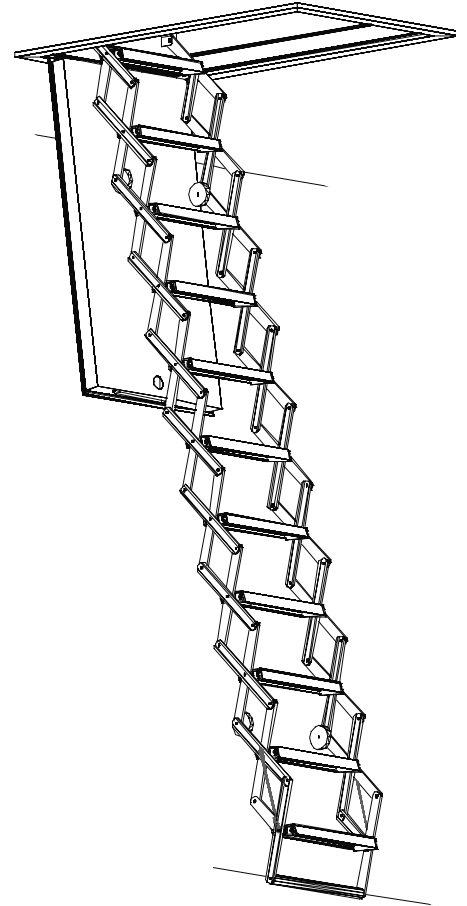
(SWE) VIKTIGT! EFTERKONTROLL

Öppna luckan helt så att luckhållarna är helt ute, om luckan är utrustad med sådana. Dra ut stegen, stegen skall stå stadigt på golvet. Lutningen på stegen skall vara mellan 60-75°.

(FIN) On tärkeätä tarkistaa, että portaat toimivat asianmukaisesti. Avaa luukku kokonaan niin, että luukun pitimet avautuvat kokonaan. Avaa portaat, jolloin niiden tulee olla suorat ja tukevasti lattiaa vasten. Portaan kallistuma on altava 60-75° välillä.

(GBR) IMPORTANT CHECK UP

Open the trap door completely until the hatch holders (if supplied with the hatch) are completely open. Pull down the ladder. The ladder should stand stable on the floor. The inclination of the ladder should be 60 – 75°.



FELAKTIG LÄNGD PÅ STEGEN KAN MEDFÖRA PERSONSKADA

PORTAIDEN VÄÄRÄ PITUUS SAATTAA AIHEUTTAA HENKILÖVAHINGON

FAULTY LENGTH OF THE LADDER CAN RESULT IN PERSONAL INJURIES.

