

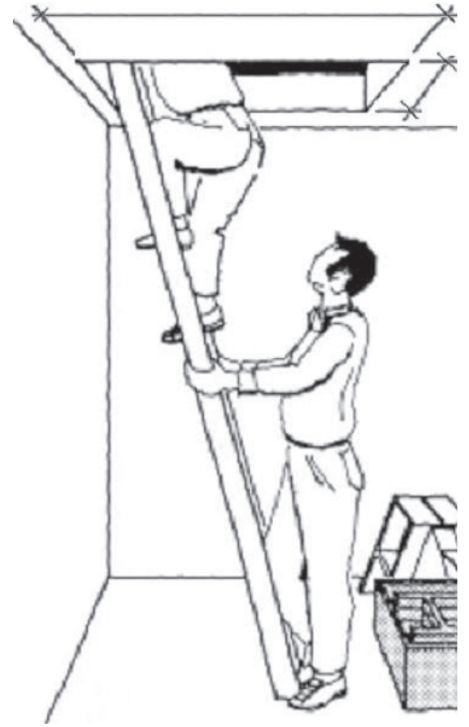
LUX
PROFFS



Monteringsanvisning vindstrappa (SWE)
Asennusohjeet ullakonportaat (FIN)
Assembly Instructions loft ladder (GBR)

1.

- (SWE) Kontrollera att öppningen i bjälklaget är 15-20 mm större än vindstrappans karmyttermått. Bjälklaget skall vara i sådant skick och dimension att luckan får ensäker förankring.
- (FIN) Tarkista, että reikä välipohjassa on 15-20 mm ullakonportaiden kehysulkomittojasuuempi. Välipohjan kunnan ja mittojen tulee olla sellaiset, että luukku voidaan kiinnittää paikalleen tukevasti.
- (GBR) Check that the hole in the ceiling is 15-20 mm larger than the outside measurements of the loft ladder. The beams should be in a suitable condition and be of a size that the hatch can be securely fixed to them.

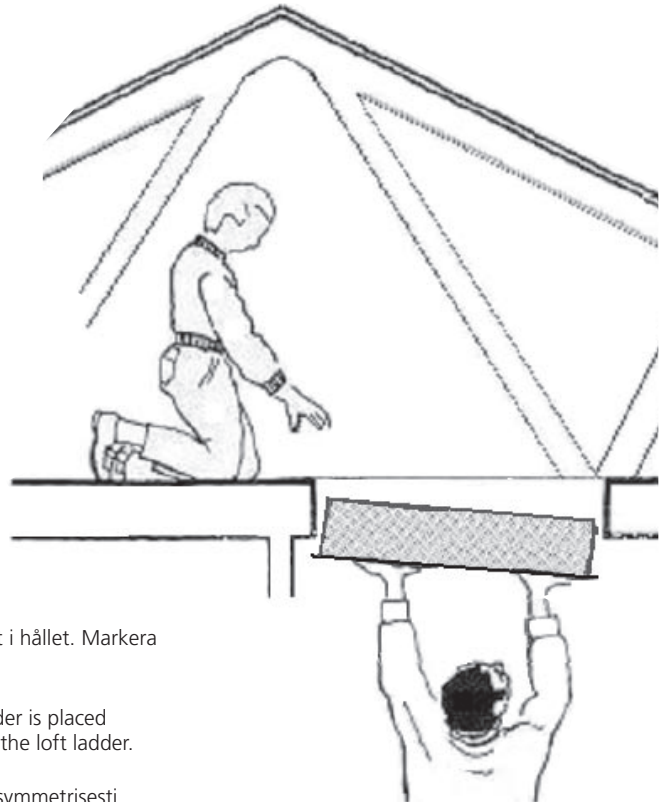


2.

- (SWE) Man bör vara 2 personer för att underlätta monteringsarbetet och för att undvika risk för olyckor. En av montörerna går upp på vinden på en stege och tar med sig hammare, kilar, skruvdragare, mätband och infästningsmaterial.
- (FIN) Asennustyön suorittamiseen vaaditaan kaksi henkilöä, jotta työ käy helposti ja vältetään onnettomuusriskeiltä. Toinen asentajista nousee erillisiä tikapuita pitkin ullakolle ja ottaa mukaansa vasaran, kiiloja, ruuvinvääntimen, mittanauhan ja kiinnitystarvikkeita.
- (GBR) Two persons are needed to ensure a quick and safe assembly. One of the fitters goes up into the attic on a ladder (not the ladder to the hatch) with a hammer, wedges, screws, screwdriver and measuring tape.

3.

- (SWE) Lyft och pressa upp vindstrappan i hålet. Montera de förtillverkade två stöden, så att de stödjer mellan golv och tak. Använd klossar på golvet för att anpassa höjden.
- (FIN) Nostakaa ullakkoportaata asennusaukkoon. Asenna edeltäkäs in valmistetut kaksi tukea siten, että ne toimivat lattian ja katon välisenä tukena. Käytä lattialla palikoita korkeuden sovitukseksi.
- (GBR) Hoist the hatch and push it into the hole. Assemble the prefabricated supports so that they provide support between the floor and the ceiling. Use blocks on the floor to adjust the height.



4.

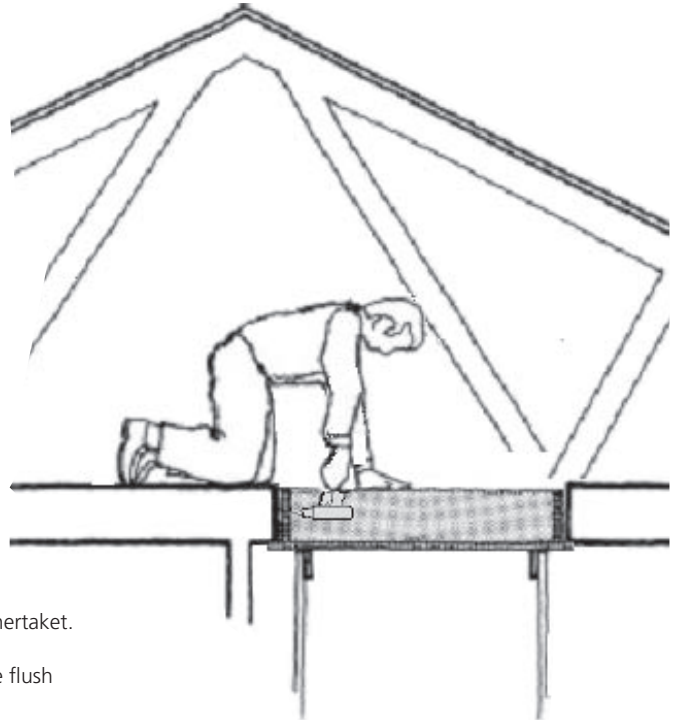
- (SWE) Kontrollera att fodret tätar mot taket och att luckan ligger symmetriskt i hålet. Markera hålen och ta därefter ner luckan.
- (GBR) Check that the architrave is flush against the ceiling and the loft ladder is placed symmetrically in the hole. Mark the holes for drilling and take down the loft ladder.
- (FIN) Tarkista, että huullos on tiiviisti kattoa vasten ja että luukku sijaitsee symmetrisesti aukossa. Merkitse porausreikien paikat ja ota ullakkoportaata.

5.

- (SWE) Borra hålen och montera slagexpanderna/plug. Kontrollera att de är riktigt förankrade i velvet innan skruvarna fästes. Lyft och pressa åter igen upp vindstrappan i hålet. Skruva i fast luckan.
- (FIN) Pora reiat holviin ja lyö muovitulpat sisään. Varmista, että ne istuvat tiukasti ennenkuin käytät ruuveja. Nostakaa ullakkoportaata ylös ja painakaaylöspäin. Kiinnitä tukevasti holviin.
- (GBR) Drill the holes and mount the plug. Check that the plug are well entrenched in the beams. Hoist the hatch and push it into the hole again. Screw the loft ladder tightly into place.

6.

- (SWE) Öppna luckan försiktigt och res en separat steg, centrera luckan exakt i hålet med killar eller karmskruv. Kontrollera att diagonalerna är lika och att luckan går lätt att öppna/stänga. Slutför därefter fastskruvningen av luckan.
- (FIN) Avaa luukku hyvin varovasti ja ota erillinen tikapuu. Keskittäkää luukku asennusaukkoon kiilojen tai karmisruvien avulla. Tarkista, että ristimita on oikein ja että luukku on helppo avata/sulkea. Ruuvaa luukku sen jälkeen lopullisesti paikalleen.
- (GBR) Open the trap door carefully and raise a separate ladder. Get the hatch symmetric in the hole with the wedges. Check that diagonals are equal and that the trap door is easy to open/close. Complete assembly of the hatch.

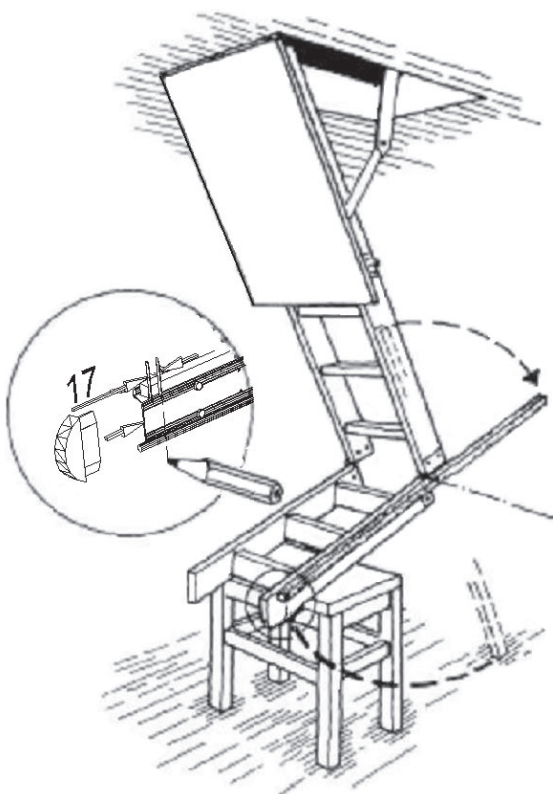
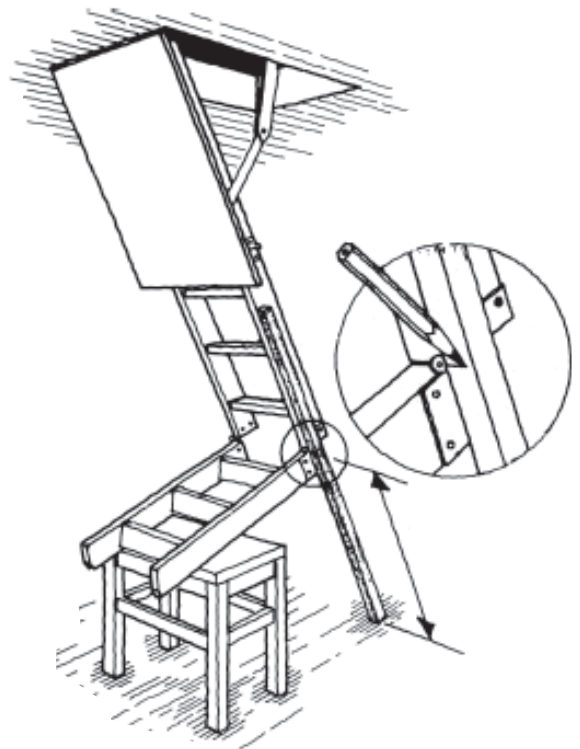


7.

- (SWE) Täta mellan valv och karm. Takfodret måste sluta absolut tätt mot innertaket.
- (GBR) Insulate between the beams and the casing. The architrave should be flush against the ceiling.

8.

- (SWE) Justera stegen längd till takhöjden. Vik stegen enligt bilden och placera nedre delen på en pall. Mät av längden mot golvet med hjälp av en träregel. Mät längden efter andra stegdelens baksida med samma lutning som stegbenet. Rita av mot stegändens kant.
- (FIN) Sovita portaiden pituus katon korkeuteen. Taita portaat kuvan mukaisesti ja sijoita alin osa jakkaralle. Mittaa etäisyys lattiaan portaiden yläosan takareunan suuntaisella mittapuulla, jonka kallistuma on sama kuin portaiden. Merkkää portaiden päätyreunan korkeus mittapuuhun.
- (GBR) Adjust the length of the ladder to the ceiling height. Fold the ladder as shown in the picture and place the lower part on a chair. Measure the distance to the floor with the help of a ruler. Measure the length along the back of the other part of the ladder with the same gradient as the leg of the ladder. Make a mark at the edge of the end of the ladder.



9.

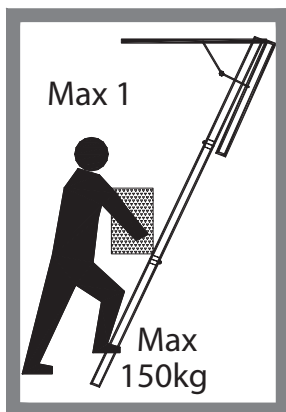
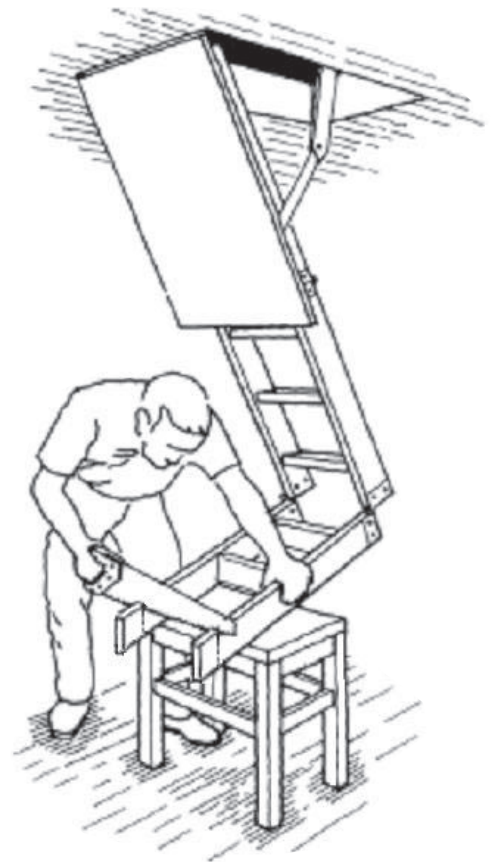
- (SWE) Lägg träregel på den understa stegsektionen med det ritade strecket i överänden. Märk av längden på stegsidan vid nedre änden av mätsticken. Aluminium stegen skall kapas kortare enligt bilden för att kompensera för stegfoten. Måttet minskas med 17 mm.
- (FIN) Sijoita mittapuu portaiden alaosaa vasten siten, että merkki tulee alaosan yläpäädyn tasalle. Tee merkki mittapuun alapäädyn kohdalle. Alumiiniportaatt tulee katkaista lyhye-miksi suojatassujen kompensoimiseksi, kuvan mukaisesti. Mittaa tulee pienentää 17 mm.
- (GBR) Place the measuring stick on the lowest section of the ladder with the marked line at the upper end. Mark the length on the ladder side at the lower end of the measuring stick. The aluminium ladder has to be cut 17 mm shorter to compensate for the height of the plastic feet.

10.

- (SWE) Kapa stegen efter markeringens linjen. Placera stegfoten och borra hålen, skruva därefter fast stegfötterna.
- (FIN) Katkaise portaat viivaa pitkin. Aseta suojatassut paikoilleen, poraa reiät ja kiinnitä sen jälkeen suojatassut ruuveilla paikoilleen.
- (GBR) Cut the ladder along the marked line. Attach ladder feet and drill the holes. Screw the ladder feet tightly.

11.

- (SWE) VIKTIGT! EFTERKONTROLL
Öppna luckan helt så att luckhållarna är helt ute. Vik ut stegen, stegen skall stå stadigt på golvet och vara i rak linje, det får inte finnas någon springa mellan stegsektionerna.
- (FIN) On tärkeätä tarkistaa, että portaat toimivat asianmukaisesti. Avaa luukku kokonaan niin, että luukun pitimet avautuvat kokonaan. Avaa portaat, jolloin niiden tulee olla suorat ja tukevasti lattiaa vasten. Portaiden eri osien välissä ei saa olla rakoja.
- (GBR) IMPORTANT CHECK UP
Open the trap door completely until the hatch holders are completely open. Fold up the ladder. The ladder should stand stable on the floor and be as a straight line. There should be no chinks between the ladder sections.



FELAKTIG LÄNGD PÅ STEGEN KAN MEDFÖRA PERSONSKADA
PORTAIDEN VÄÄRÄ PITUUS SAATTAA AIHEUTTAA HENKILÖVAHINGON
FAULTY LENGTH OF THE LADDER CAN RESULT IN PERSONAL INJURIES.