



ISO 70 / ISO 30



3-delad vindstrappa med dolda gångjärn.

Lätt att montera, kraftig konstruktion och enkel att anpassa efter personlig smak. Vindstrappan ISO är en svensk kvalitetsprodukt som levereras med 70 mm eller 30 mm isolerad lucka. Luckan är underfalsad och utrustad med dolda gångjärn, vilket tillsammans med möjligheten att själv montera valfri luckfront, gör enheten till ett perfekt alternativ vid både renoveringar och nybyggen. Smälter i hopfällt läge in i den önskade hemmamiljön och kräver inget utrymme på vinden. U-värde från 0,40.

Produkt	Yttermått karm (mm)	Innermått (mm)	Typ av steg	Takhöjd standard (max mm)	Isolering	U-värde* (W/m ² °C)	Brandklass
ISO 70	580 x 1180	532 x 1124	3-delad i trä	2700 (-3200)	70 mm cellplast	0,40	nej
ISO 70	680 x 1180	632 x 1124	3-delad i trä	2700 (-3200)	70 mm cellplast	0,40	nej
ISO 70	680 x 1280	632 x 1224	3-delad i trä	2700 (-3200)	70 mm cellplast	0,40	nej
ISO 70	680 x 1380	632 x 1324	3-delad i trä	2700 (-3200)	70 mm cellplast	0,40	nej
ISO 30	580 x 1180	532 x 1124	3-delad i trä	2700 (-3200)	30 mm cellplast	0,68	nej
ISO 30	680 x 1180	632 x 1124	3-delad i trä	2700 (-3200)	30 mm cellplast	0,68	nej
ISO 30	680 x 1280	632 x 1224	3-delad i trä	2700 (-3200)	30 mm cellplast	0,68	nej
ISO 30	680 x 1380	632 x 1324	3-delad i trä	2700 (-3200)	30 mm cellplast	0,68	nej

Längdjustering för takhöjder högre eller lägre än 2700 mm via förlängningsenhet och kapning.
Öppningsmått i bjälklag 15-20 mm större än angivet karmyttermått.

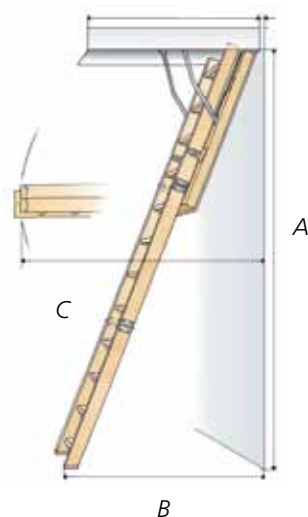
*U-värdesberäkning utförd av SP Sveriges Tekniska Forskningsinstitut.

ISO 3-delad vindstrappa

Levereras monteringsfärdig med obehandlad karm och täckbar lucka, spanjolettlås, 800 mm nyckel/manöverstång, symmetrisk fjäderbalansering och skyddstassar. Isolering för europeiskt klimat i 70 eller 30 mm cellplast.

Stegens placering på golvet vid nedfällt läge vid olika takhöjder i millimeter:

A: Takhöjd	B: Placering golv	C: Korridorått	
		ISO 30	ISO 70
2400	1160	1540	1560
2500	1200	1540	1560
2700	1305	1540	1560



Tillbehör

- Förlängningsdel i trä, 3-steg.
Gäller takhöjd 2700-3200 mm.
- Skyddsräcke D1003.
Max yttermått karm 700x1300 mm.
- Nyckel/manöverstång 1050 mm.
- Handledare universal, i vit metall.
- Överlucka LEX D70. Ljuddämpande och värmebesparande överlucka speciellt framtagen för dagens höga energikrav. Isolering 70 mm cellplast. Kombination med vindstrappa ISO 70 ger ett U-värde på 0,20 W/m²°C. Passar enbart vindstrappa utan förlängningsdel och med yttermått upp till 680x1280 mm.

