



LEX 30



Isolerad vindstrappa med 3-delad steg.

Högsta betyg i klassen vindstrappor för hemmamiljöer, kombinerar LEX 30 svensk kvalitet med förstklassig design och funktion. Den kompakta vindstrappan tillverkas i senvuxet granträ och är känd världen över för sin kraftiga konstruktion, långa livslängd och enkla montering. Kräver i hopfällt läge inte utrymme på vinden. Lucka i två storlekar. U-värde 0,68.

En produkt från



Produkt	Yttermått karm (mm)	Innermått (mm)	Typ av steg	Takhöjd standard (max mm)	Isolering	U-värde* (W/m ² °C)	Brandklass
LEX 30	540 x 1130	492 x 1074	3-delad i trä	2700 (-3200)	30 mm cellplast	0,68	nej
LEX 30	670 x 1130	622 x 1074	3-delad i trä	2700 (-3200)	30 mm cellplast	0,68	nej

*U-värdesberäkning utförd av SP Sveriges Tekniska Forskningsinstitut.

Längdjustering för takhöjder högre eller lägre än 2700 mm via förlängningsenhet och kapning. LEX 30 kan efter behov specialtillverkas i måttspannet: bredd 540-900 mm och längd 1070-1400 mm. Öppningsmått i bjälklag 15-20 mm större än angivet karmyttermått.

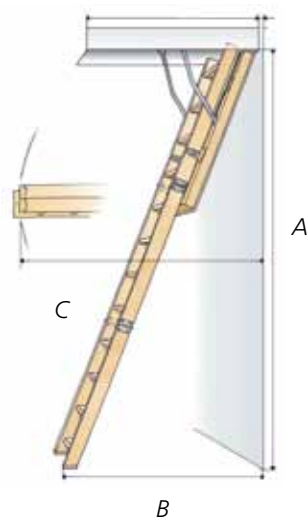
LEX 3-delad vindstrappa

Levereras monteringsfärdig med obehandlad karm och lucka, spanjolettlås, 800 mm nyckel/manöverstång, symmetrisk fjäderbalansering och skyddstassar. Isolering 30 mm cellplast.

Stegens placering på golvet vid nedfällt läge vid olika takhöjder i millimeter:

A: Takhöjd B: Placering golv C: Korridorått

2400	1160	1540
2500	1200	1540
2700	1305	1540

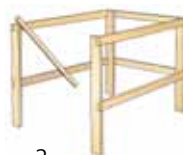


Tillbehör

- Förlängningsdel i trä, 3-steg.
Gäller takhöjd 2700-3200 mm.
- Skyddsräcke D1003.
Max yttermått karm 700x1300 mm.
- Nyckel/manöverstång 1050 mm.
- Handledare universal, i vit metall.



1



2



3



4

En produkt från

