



LEX 60 / LEX 70



Välisolerad vindstrappa med 3-delad steg.

Serien LEX kombinerar svensk kvalitet med förstklassig design och funktion enligt högt ställda krav på elegans och stabilitet. Den kompakta vindstrappan är tillverkad i senvuxen gran och är känd världen över för sin kraftiga konstruktion och långa livslängd. LEX 70 levereras med cellplastisolerad lucka och LEX 60 med lucka i brandklass EI30. Båda luckorna håller enligt europeisk standard effektivt värmen inne och draget ute. U-värde från 0,40.

Produkt	Yttermått karm (mm)	Innermått (mm)	Typ av steg	Takhöjd standard (max mm)	Isolering	U-värde* (W/m ² °C)	Brandklass
LEX 70	540 x 1130	492 x 1074	3-delad i trä	2700 (-3200)	70 mm cellplast	0,40	Nej
LEX 70	700 x 1130	652 x 1074	3-delad i trä	2700 (-3200)	70 mm cellplast	0,40	Nej
LEX 60	540 x 1130	492 x 1074	3-delad i trä	2700 (-3200)	60 mm stenull	1,00	EI30
LEX 60	700 x 1130	652 x 1074	3-delad i trä	2700 (-3200)	60 mm stenull	1,00	EI30

Längdjustering för takhöjder högre eller lägre än 2700 mm via förlängningsenhet och kapning.

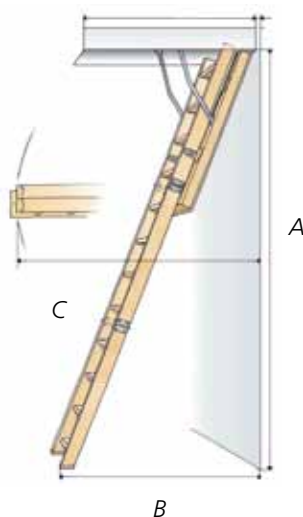
LEX 70 och LEX 60 kan efter behov specialtillverkas i måttspannet: bredd 540-900 mm och längd 1070-1400 mm.

Öppningsmått i bjälklag 15-20 mm större än angivet karmyttermått.

*U-värdesberäkning utförd av SP Sveriges Tekniska Forskningsinstitut.

LEX 3-delad vindstrappa

Levereras monteringsfärdig med obehandlad karm och lucka, spanjolettås, 800 mm nyckel/manöverstång, symmetrisk fjäderbalansering och skyddstassar. Isolering för europeiskt klimat i 70 mm cellplast eller 60 mm stenull enligt brandklass EI30.



Stegens placering på golvet vid nedfällt läge vid olika takhöjder i millimeter:

A: Takhöjd B: Placering golv C: Korridorått

2400	1160	1560
2500	1200	1560
2700	1305	1560

Tillbehör

- Förlängningsdel i trä, 3-steg.
Gäller takhöjd 2700-3200 mm.
- Skyddsräcke D1003.
Max yttermått karm 700x1300 mm.
- Nyckel/manöverstång 1050 mm.
Gäller takhöjder över 2700 mm.
- Handledare universal, i vit metall.
- Överlucka LEX D70. Ljuddämpande och värmebesparande överlucka speciellt framtagen för dagens höga energikrav. Isolering 70 mm cellplast. Ger i kombination med vindstrappa LEX 70 ett U-värde på 0,20 W/m²°C. Dimensioneras efter karmens yttermått.

